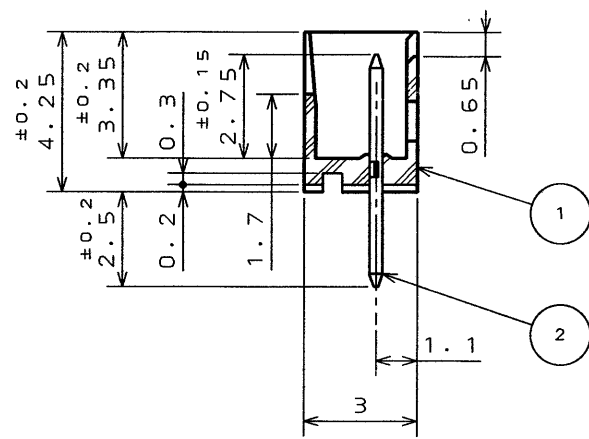
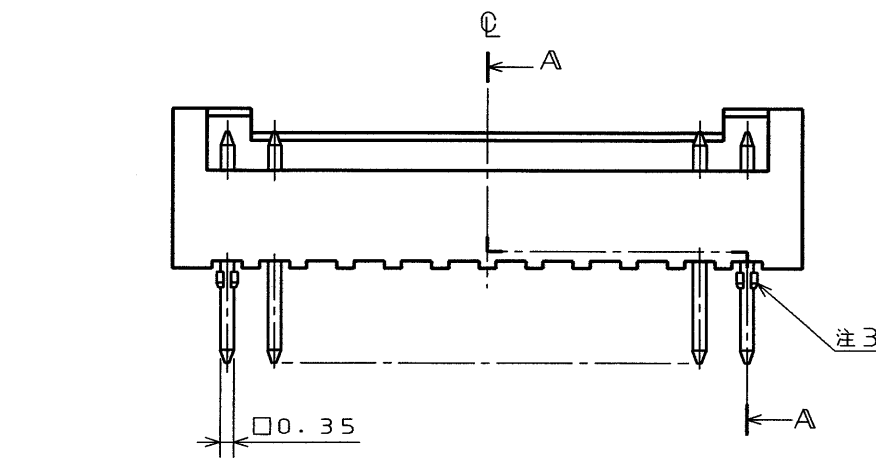
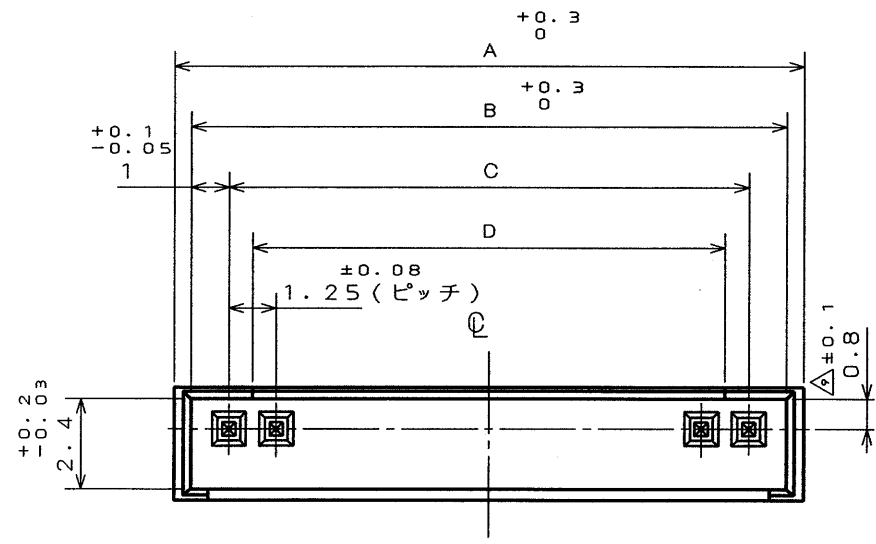


SJ024617

異図



断面A-A

命名法

IL-Z-**-P-S125T3-25E



版数	年月日	DCN NO.	詳細	製図	担当	査閲	承認
2	90.4.25	26836	芯数追加		鈴木	宮下	藤野
3	90.5.25	26930	芯数追加		鈴木	宮下	藤野
4	90.7.23	27181	芯数追加	村野	鈴木	宮下	藤野
5	90.9.21	27442	芯数追加	村野	鈴木	宮下	藤野
6	90.11.7	27740	芯数追加		鈴木	宮下	藤野
7	91.4.24	28642	芯数追加		鈴木	宮下	藤野
8	94.4.22	33699	芯数追加		五十嵐		森野
9	94.6.21	33980	寸法表記箇所変更	大和	五十嵐		森野
10	94.9.6	34460	芯数追加	桜田	五十嵐		森野
11	95.3.31	35738	芯数追加	横尾	遠藤	鈴木	藤野

表-1

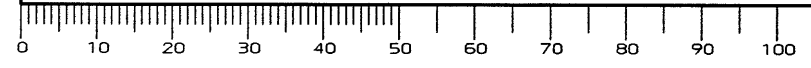
芯数	A $+0.3$ 0	B $+0.3$ 0	C ± 0.15	D ± 0.25
2	4.15	3.25	1.25	1.7
3	5.4	4.5	2.5	1.7
4	6.65	5.75	3.75	2.5
5	7.9	7	5	3.75
6	9.15	8.25	6.25	5.0
7	10.4	9.5	7.5	6.25
8	11.65	10.75	8.75	7.5
9	12.9	12.0	10	8.75
10	14.15	13.25	11.25	10
11	15.4	14.5	12.5	11.25
12	16.65	15.75	13.75	12.5
13	17.9	17.0	15.0	13.75
15	20.4	19.5	17.5	16.25

- 注1 社標及ピ金型マークヲ沈ミ彫リ浮キ出シトスル。
- 注2 適用基板穴径ハ $\phi 0.6 \pm 0.03$ ガ望マシイ。
- 注3 フォーミングハ両端2ヶ所ニ設ケルコト。

符号	名	称	材	料	仕	上	個	数	備	考
2	コンタクト		黄銅		ニッケル上スズメッキ		表1参照			
1	インシュレータ		6-6ナイロン				1		色相: ライトブラウン	

特に指定のない限り、鋭い角やかえりは除去すること 一般仕上 一般公差 特に指定がなければ CTS-4100による	仕様書 組立図番 材料 仕上 処理	第1版 89年12月27日 製図 担当 鈴木 査閲 宮下 承認 藤野	三角法 尺 1 量 数 名称 IL-Z-**-P-S125T3-25E ストレートピンヘッド シリーズ IL-Z	個数 1	日本航空電子工業株式会社 昭島事業所 東京都昭島市武蔵野 この図面及びこの図面の関連資料は日本航空電子工業株式会社の承認がない限り製作及び写図を禁じます。 JAE 図番 SJ024617
--	-------------------------------	---	---	---------	---

DOE-116A



用紙サイズ A3
CDS-89-31525