

錫メッキ済リン青銅 (板厚: 0.203)	0.9	4.5	3.6	0.5	2.3	1.9	∅ 1.3-3.1	#18-24	39-00-0062	5558 PBTL	バラ状
錫メッキ済黄銅 (板厚: 0.203)	0.6	2.3	2.3	0.4	1.65	1.8	∅ 0.9-1.8	#22-28	-0061	PBT	連鎖状
	0.9	4.5	3.6	0.5	2.3	1.9	∅ 1.3-3.1	#18-24	-0049	T2L	バラ状
									-0048	T2	連鎖状
39-00-0040	5558 T	連鎖状									
材料	F	E	D	C	B	A	被覆外径	適用電線	EDP NO.	ENG. NO.	端子形状

注記

- 適合ハウジング: 5559 シリーズ
 - 嵌合相手: 5556 シリーズ
- △ 適用電線が #22-28 の製品のセレーション数は 1 とする。

角度 ANGLE	±3°	F 変更 (JC80619)	Y.K S.K '98/5/6
30 以上 OVER	+0.3	E 変更 (J10380)	H.H S.K '91/5/21
10 以上 30 未満 OVER UNDER	+0.25	D 変更&再作図 (J10261)	H.H Y.y '91/4/12
10 未満 UNDER	+0.2	記号 LTR 変更内容 REVISION RECORD	DR. CHK. 日付 DATE
一般公差 GENERAL TOLERANCES		REVISE ONLY ON CAD SYSTEM	

材料 MATERIAL 表参照

仕上げ FINISH —

適用電線範囲 WIRE RANGE 表参照

被覆外径 INS. RANGE 表参照

DRAWN BY '91/4/5 H.HIRAMOTO K.T S.KUNISHI

CHK'D BY '98/7/7

APP'D BY '98/7/7 M.FUKUSHIMA

材料 MOLEX-JAPAN CO.,LTD. 日本モレックス株式会社

EDP. NO. 39-00-00**

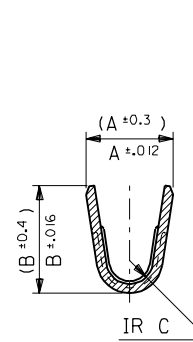
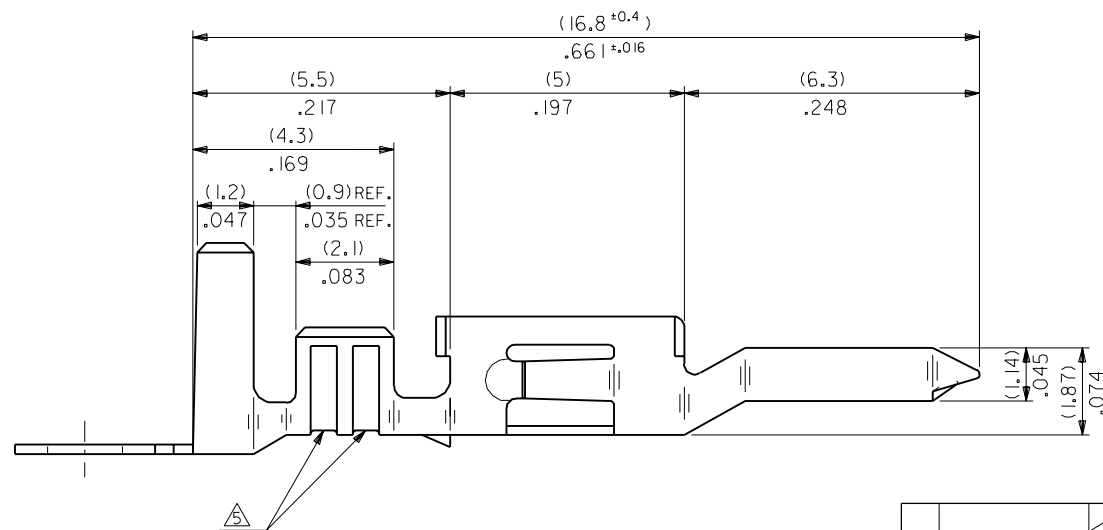
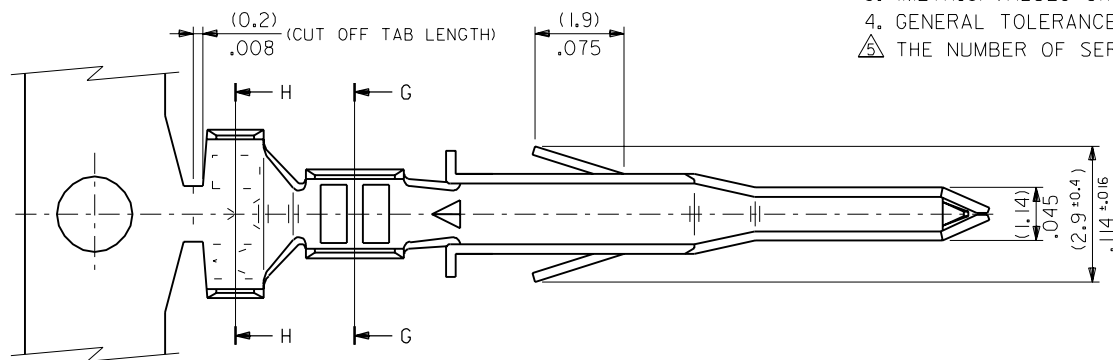
ENG. NO. SD-5558****

TITLE 名称 NEW MINI. FIT CONN. CRIMP PIN

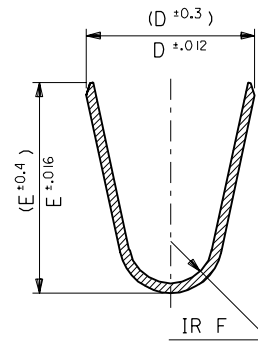
REV G

NOTES

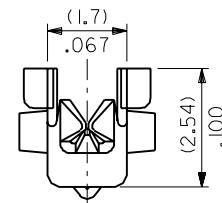
1. APPLICABLE HOUSING : 5559 SERIES
 2. MATES WITH TERMINAL : 5556 SERIES
 3. (METRIC) VALUES SHOWN GOVERN OVER ENGLISH CONVERSION VALUES.
 4. GENERAL TOLERANCES OF ENGLISH CONVERSION VALUES : ±.008 INCH
- △ THE NUMBER OF SERRATIONS TO BE ONE FOR WIRE RANGE #22-28.



SECT. G-G




SECT. H-H



		材料 MATERIAL		SEE SHEET 2 OF 2	molex MOLEX-JAPAN CO.,LTD. 日本モレックス株式会社	
K		REVISED (JC90012)	Y.K S.K	'98/7/6	EDP. NO. SEE SHEET 2 OF 2	
J		REVISED (JC80619)	Y.K S.K	'98/5/6	ENG. NO. SHEET 1 OF 2 REV SD-5558***** K	
H		REVISED (J20428)	H.H Y.Y	'92/5/20	適用電線範圍 WIRE RANGE SEE SHEET 2 OF 2	
G		REVISED (J10381)	H.H Y.Y	'96/6/25	被覆外径 INS. RANGE SEE SHEET 2 OF 2	
F		REVISED & REDRAWN (J10202)	H.H Y.Y	'94/4/27	DRAWN BY '91/3/12 H.HIRAMOTO CHK'D BY '98/7/7 K.T.S.KUNISHI APP'D BY '98/7/7 M.FUKUSHIMA 尺度 SCALE 10 - 1	
DR. DATE		記号 LTR 変更内容 REVISION RECORD		DR. DATE	TITLE 名称 NEW MINI. FIT CONN. CRIMP PIN	
CHECK. DATE		REVISION RECORD		DATE		
GENERAL TOLERANCES		REVISE ONLY ON CAD SYSTEM				

角度 ANGLE	±3°
30 以上 OVER	+0.3
10 以上 30 未満 UNDER	+0.25
10 未満 UNDER	+0.2

TIN PLATED PHOSPHOR BRONZE	(0.9) .035	(4.5) .177	(3.6) .142	(0.6) .024	(2.7) .106	(2.3) .091	∅ (3.1) .122 MAX.	# 16	39-00-0084	5558 PBT3L	LOOSE
	(0.6) .024	(2.3) .091	(2.3) .091	(0.4) .016	(1.65) .065	(1.8) .071	∅ (0.9-1.8) .035-.071	#22-28	-0083	PBT3	CHAIN
	(0.9) .035	(4.5) .177	(3.6) .142	(0.5) .020	(2.3) .091	(1.9) .075	∅ (1.3-3.1) .051-.122	# 18-24	-0068	PBT2L	LOOSE
TIN OVER COPPER PLATED BRASS	(0.9) .035	(4.5) .177	(3.6) .142	(0.6) .024	(2.7) .106	(2.3) .091	∅ (3.1) .122 MAX.	# 16	-0067	PBT2	CHAIN
	(0.6) .024	(2.3) .091	(2.3) .091	(0.4) .016	(1.65) .065	(1.8) .071	∅ (0.9-1.8) .035-.071	#22-28	-0062	PBTL	LOOSE
	(0.9) .035	(4.5) .177	(3.6) .142	(0.5) .020	(2.3) .091	(1.9) .075	∅ (1.3-3.1) .051-.122	# 18-24	-0061	PBT	CHAIN
MATERIAL	F	E	D	C	B	A	INS. RANGE	WIRE RANGE	EDP NO.	ENG. NO.	FORM

材料 MATERIAL	SEE CHART	 MOLEX-JAPAN CO.,LTD. 日本モレックス株式会社
THICKNESS : (0.203)/.008	SEE CHART	
仕上げ FINISH	SEE CHART	EDP. NO.
適用電線範囲 WIRE RANGE	SEE CHART	SEE CHART
被覆外径 INS. RANGE	SEE CHART	ENG. NO. SHEET 2 OF 2 REV
DRAWN BY '91/3/R H.HIRAMOTO	CHK'D BY '98/7/7 K.T.S.KUNISHI	SD-5558*****
APP'D BY '98/7/7 M.FUKUSHIMA	尺度 SCALE 10 - 1	TITLE 名称 NEW MINI. FIT CONN. CRIMP PIN

角度 ANGLE	±3°	H	SEE SHEET 1 OF 2	H.H Y.Y	'92/5/20
30以上 OVER	+0.3	G	SEE SHEET 1 OF 2	H.H Y.Y	'91/6/25
10以上 30未滿 UNDER	+0.25	F	SEE SHEET 1 OF 2	H.H Y.Y	'91/4/27
10未滿 UNDER	+0.2	記号 LTR	変更内容 REVISION RECORD	DR. CHK.	日付 DATE

REVISION RECORD
 REVISE ONLY ON CAD SYSTEM

THIS DRAWING CONTAINS INFORMATION THAT IS PROPRIETARY TO MOLEX/JAPAN AND SHOULD NOT BE USED WITHOUT WRITTEN PERMISSION
 本図面は日本モレックス(株)の所有する情報を含むもので 当社の許可なく複製を禁止する。